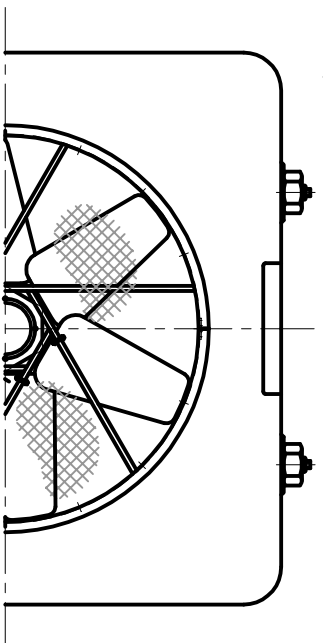
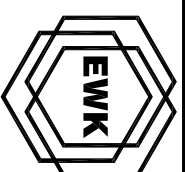


BANCADA A TITULO INFORMATIVO
STRUCTURE FOR INFORMATION

TORRE TOWER	A (mm)	B (mm)	C (mm)	D (mm)	Peso en vacío Net Weight (Kg)	Peso servicio (Kg) Operating weight
EWK 324/09	2980	1010	2315	3415	660	1925
EWK 324/12	3320	1350	2655	3755	735	2035
EWK 324/15	3520	1550	2855	3955	810	2145



VAL. FLOT. 3/4"
FLOAT VALVE 3/4"
VACIADO 1 1/2"
DN-125
PN10
REBOSADERO 1 1/2"
OVERFLOW 1 1/2"
DRAIN 1 1/2"



ESCALA
1:25
U.DIM. mm

EWK 324

Ref.324-A/600